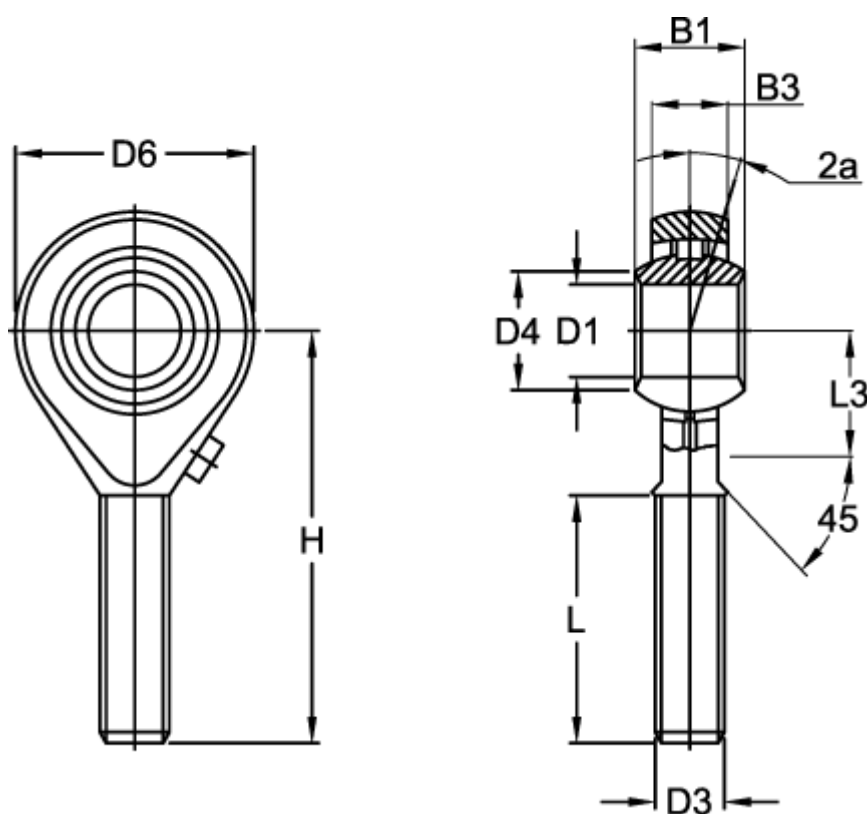


Varenummer: 03701016
 Beskrivelse: Fluro ledhoved BRTM 16 L
 venstregevind med rullelejer

Mål



B1	= 21	L	= 40
B3	= 15	L3	= 22
D1	= 16	Max o/min	= 975
D3	= M16x2	Statisk belastning (N)	= 8900
D4	= 19.0	Vinkel 2a	= 7.0
D6	= 42	Vægt (kg)	= 0.185
Dynamisk belastning C (N)	= 13300.0		
H	= 66		